

営業本部/東京都品川区西五反田1-13-5:03-3492-4460 最新の連絡先はホームページhttp://www.dnlighting.co.jpをご確認ください。

プロファイルシステムは、直線パーツ(本製品)とコーナーパーツ(PFM-LS:別売)を組み合わせ、さまざまなレイアウトに対応できます。
本書では、「直線」・「コの字」・「口の字」のレイアウトを例に使用部品の選定や各部品の寸法の選定方法を紹介します。
● 本製品の取り付け方法や安全に関する内容については、別紙の「取扱説明書<取り付け編>」をご覧ください。

直線レイアウト：仕上がり寸法 4000 mm の場合

使用部品

太字の部品は、セット品 PFM-SET の内容物です。細字の部品は別売品です。

■プロファイルシステム
PFM-SET2530FXH.....1セット
PFM-SET1530FXH.....1セット



■ジョイント
PFM-JT... 1個



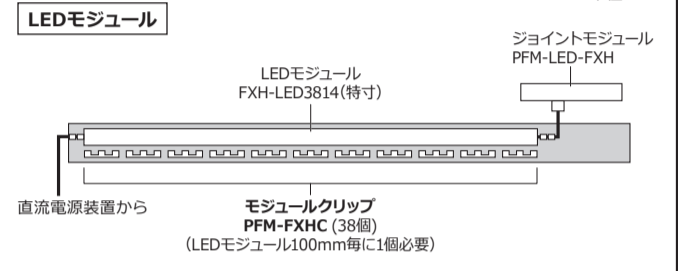
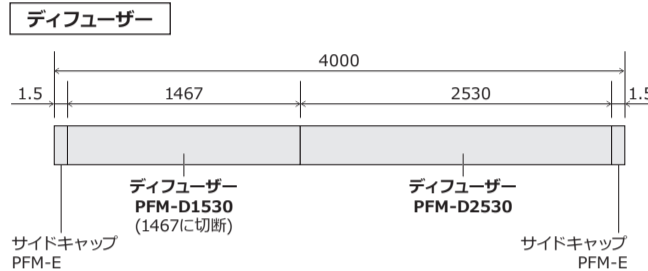
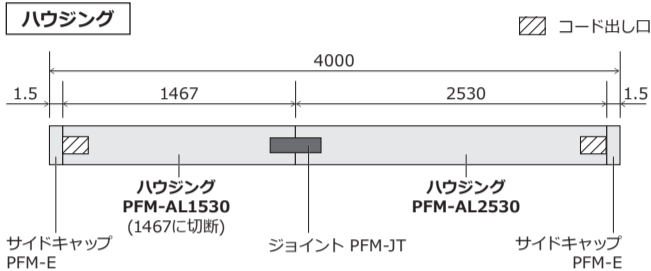
■サイドキャップ
PFM-E..... 1組



■LED モジュール
FXH-LED3814(特字)..... 1本
(仕上がり寸法からジョイントモジュール接続長(140mm)を引き、
50mm 単位で切り下げた寸法を用意)

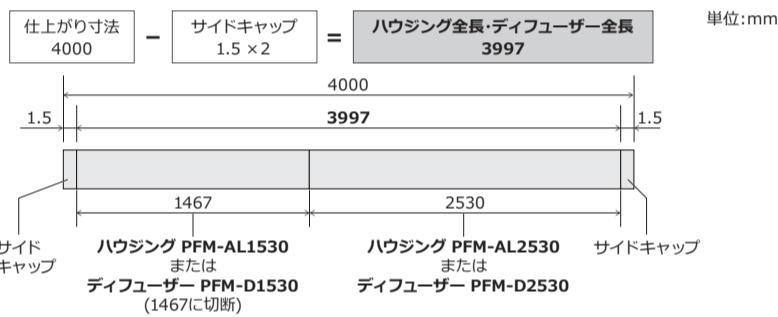


■ジョイントモジュール
PFM-LED-FXH..... 1個



ハウジング・ディフューザーの長さの選定方法

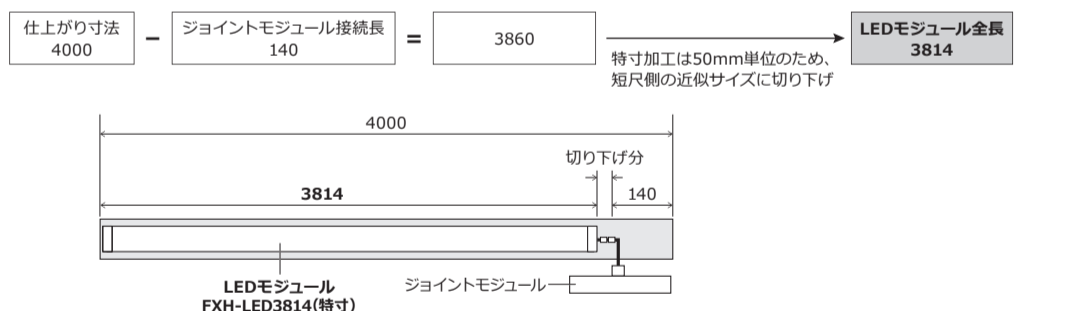
ハウジングやディフューザーの全長は、仕上がり寸法から「サイドキャップの寸法(1.5mm×2)」を引いた長さになります。全長がわかったら、プロファイルシステムの寸法と組み合わせ、必要に応じて部品を切断します。



※ 熱膨張を考慮して各部分の長さを調整してください。使用環境、設置状況によって熱膨張率が異なります。熱膨張率については、別紙の「取扱説明書<取り付け編>」をご覧ください。

LEDモジュールの長さの選定方法

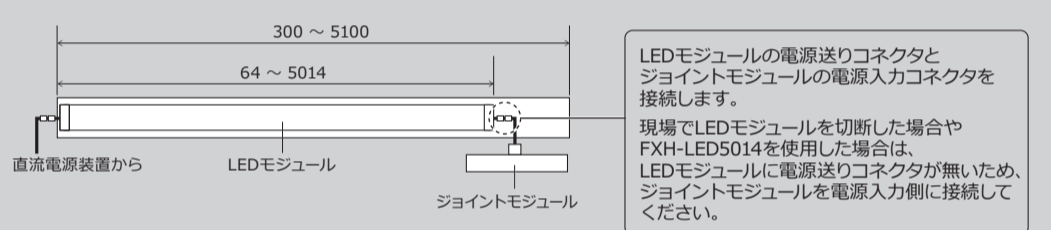
LEDモジュール FXH-LEDは、64mm~5014mmまで、50mm単位で特字加工を承ります。必要に応じて特字加工したものを使用してください。LEDモジュールの全長は、仕上がり寸法から「ジョイントモジュール接続長(140mm)」を引いた長さを、50mm 単位で近似サイズに切り下げた長さになります。



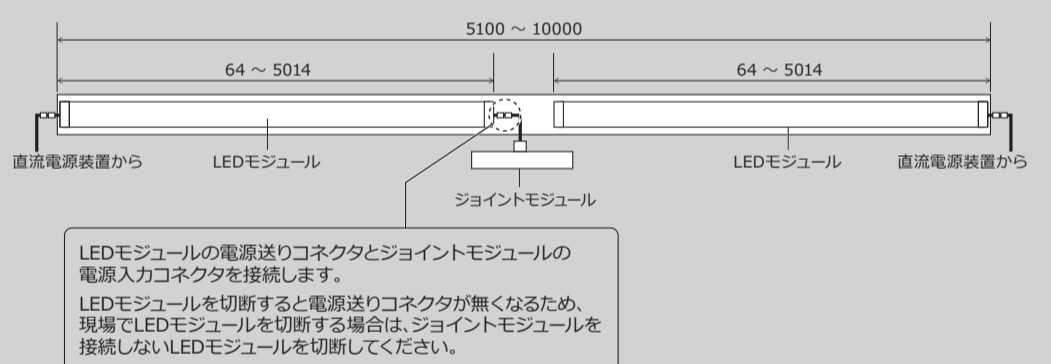
LEDモジュール・ジョイントモジュールを取り付けるときは

1 系統の LED モジュール連結合計長は 5000mm 以内です。また、1 系統につき接続できるジョイントモジュールは 4 灯までです。

◆ 1系統で使用する場合(片側から給電)



◆ 2系統で使用する場合(両側から給電)



部品組み合わせ表(推奨)

注意 1辺をつくりあげる部品数のため、2辺以上に分割して使用しないでください。落下防止パーツ(下向き設置時)が取り付けられないなど、正規の組み立てができない場合があります。

仕上がり寸法

最小寸法:300mm
最大寸法:10000mm

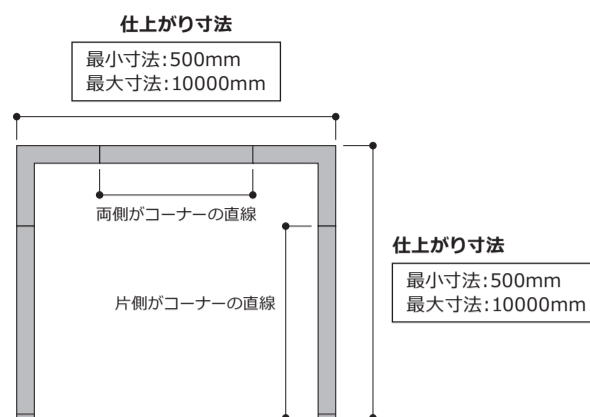
LEDモジュールの灯数	仕上がり寸法	セット品の加工内容				別途必要部品							
		セット品 PFM-SET (必要セット数)	ハウジング PFM-AL (仕上がり寸法-3mm)	ディフューザー PFM-D (仕上がり寸法-3mm)	モジュールクリップ PFM-FXHHC (LEDモジュール100mm毎に1個必要)	LEDモジュール FXH-LED (仕上がり寸法-140mm) (50mm単位で切り下げ)	ジョイントモジュール PFM-LED-FXH	ジョイント PFM-JT	サイドキャップ PFM-E				
1灯	300	PFM-SET1030FXH x1	PFM-AL1030 x1	297	PFM-D1030 x1	297	PFM-FXHHC(11個入) x1	1	FXH-LED 114	1個	1個	1セット	
	1000	PFM-SET1030FXH x1	PFM-AL1030 x1	997	PFM-D1030 x1	997	PFM-FXHHC(11個入) x1	8	FXH-LED 814				不要
	3000	PFM-SET1530FXH x2	PFM-AL1530 x2	2997	PFM-D1530 x2	2997	PFM-FXHHC(16個入) x2	28	FXH-LED 2814				
	5000	PFM-SET2530FXH x2	PFM-AL2530 x2	4997	PFM-D2530 x2	4997	PFM-FXHHC(26個入) x2	48	FXH-LED 4814				
2灯	6000	PFM-SET1030FXH x1 PFM-SET2530FXH x2	PFM-AL1030 x1 PFM-AL2530 x2	5997	PFM-D1030 x1 PFM-D2530 x2	5997	PFM-FXHHC(11個入) x1 PFM-FXHHC(26個入) x2	58	FXH-LED 2914 x2	2個			
	10000	PFM-SET2530FXH x4	PFM-AL2530 x4	9997	PFM-D2530 x4	9997	PFM-FXHHC(26個入) x4	98	FXH-LED 4914 x2	3個			

※ 熱膨張を考慮して各部分の長さを調整してください。使用環境、設置状況によって熱膨張率が異なります。熱膨張率については、別紙の「取扱説明書<取り付け編>」をご覧ください。

コの字レイアウト：仕上がり寸法 1000 mm × 2500 mm の場合 (つづき)

部品組み合わせ表(推奨)

注意 1辺をつくりあげる部品数のため、2辺以上に分割して使用しないでください。
落下防止パーツ(下向き設置時)が取り付けられないなど、正規の組み立てができない場合があります。



単位:mm

仕上がり寸法 (1辺の長さ)	セット品の加工内容								別途必要部品					
	セット品 PFM-SET (必要セット数)	直線ハウジング PFM-AL (片側がコーナー:仕上がり寸法-150mm-1.5mm) (両側がコーナー:仕上がり寸法-150mm×2)		直線ディフューザー PFM-D (片側がコーナー:仕上がり寸法-170mm-1.5mm) (両側がコーナー:仕上がり寸法-170mm×2)		モジュールクリップ PFM-FXHC (LEDモジュール100mm毎に1個必要)		LEDモジュール FXH-LED (仕上がり寸法-140mm) (50mm単位で切り下げ)	ジョイント モジュール PFM-LED -FXH	ジョイント PFM-JT	コーナー パーツ PFM-LS	サイド キャップ PFM-E		
		形式	形式	設定寸法*		形式	設定寸法*						形式	使用数
500	PFM-SET1030FXH × 3	PFM-AL1030 × 3	348.5 × 2	200 × 1	PFM-D1030 × 3	328.5 × 2	160 × 1	PFM-FXHC(11個入) × 3	9	FXH-LED 314 × 3	3個	4個	2個	1セット
1000	PFM-SET1030FXH × 3	PFM-AL1030 × 3	848.5 × 2	700 × 1	PFM-D1030 × 3	828.5 × 2	660 × 1	PFM-FXHC(11個入) × 3	24	FXH-LED 814 × 3				
1500	PFM-SET1530FXH × 3	PFM-AL1530 × 3	1348.5 × 2	1200 × 1	PFM-D1530 × 3	1328.5 × 2	1160 × 1	PFM-FXHC(16個入) × 3	39	FXH-LED 1314 × 3				
2000	PFM-SET2530FXH × 3	PFM-AL2530 × 3	1848.5 × 2	1700 × 1	PFM-D2530 × 3	1828.5 × 2	1660 × 1	PFM-FXHC(26個入) × 3	54	FXH-LED 1814 × 3				

※ 熱膨張を考慮して各部分の長さを調整してください。使用環境、設置状況によって熱膨張率が異なります。
熱膨張率については、別紙の「取扱説明書<取り付け編>」をご覧ください。

コの字レイアウト：仕上がり寸法 600 mm × 600 mm の場合

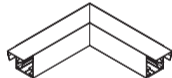
使用部品

太字の部品は、セット品 PFM-SET の内容物です。細字の部品は別売品です。

■プロファイルシステム PFM-SET1030FXH...4セット



■コーナーパーツ PFM-LS... 4個



■ジョイント PFM-JT... 8個



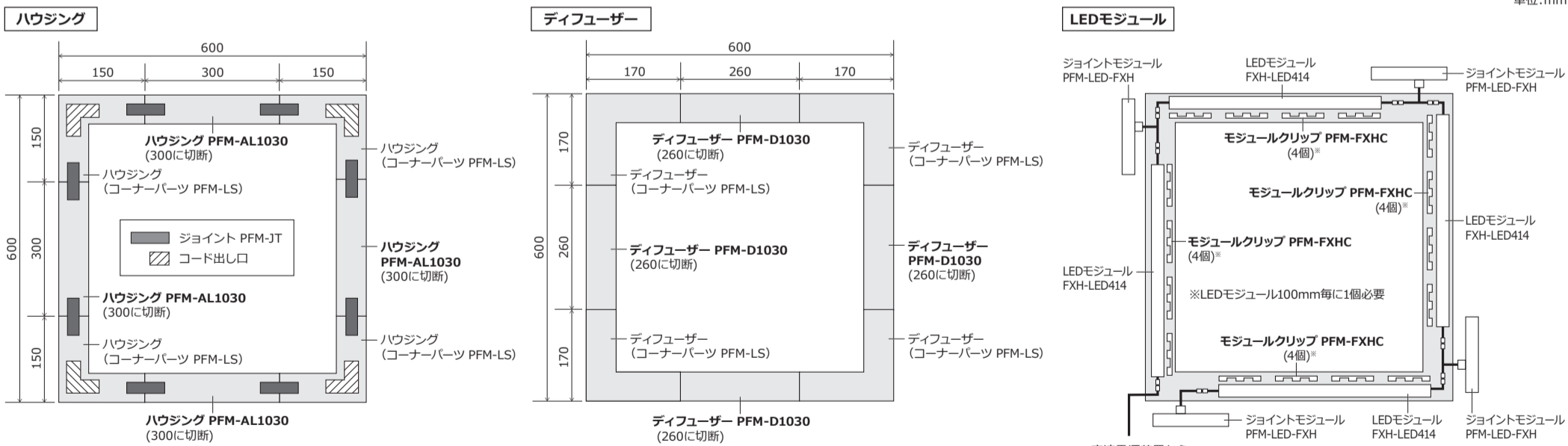
■LED モジュール FXH-LED414 4本 (仕上がり寸法からジョイントモジュール接続長(140mm)を引き、 50mm 単位で切り下げた寸法を用意)



■ジョイントモジュール PFM-LED-FXH 4個



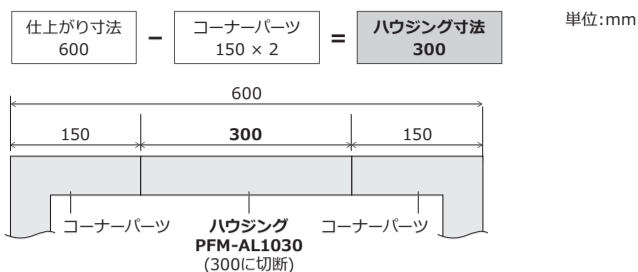
単位:mm



口の字レイアウト：仕上がり寸法 600 mm × 600 mm の場合 (つづき)

ハウジングの長さの選定方法

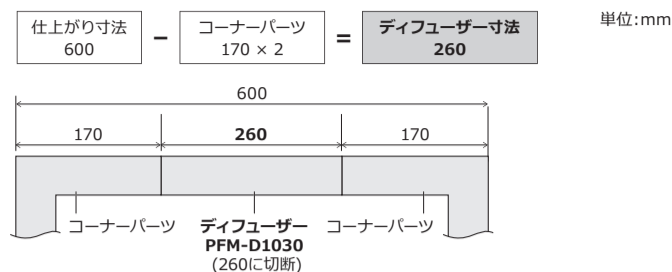
仕上がり寸法から「コーナーパーツの寸法(150mm×2)」を引いた長さになります。



※ 熱膨張を考慮して各部分の長さを調整してください。使用環境、設置状況によって熱膨張率が異なります。熱膨張率については、別紙の「取扱説明書<取り付け編>」をご覧ください。

ディフューザーの長さの選定方法

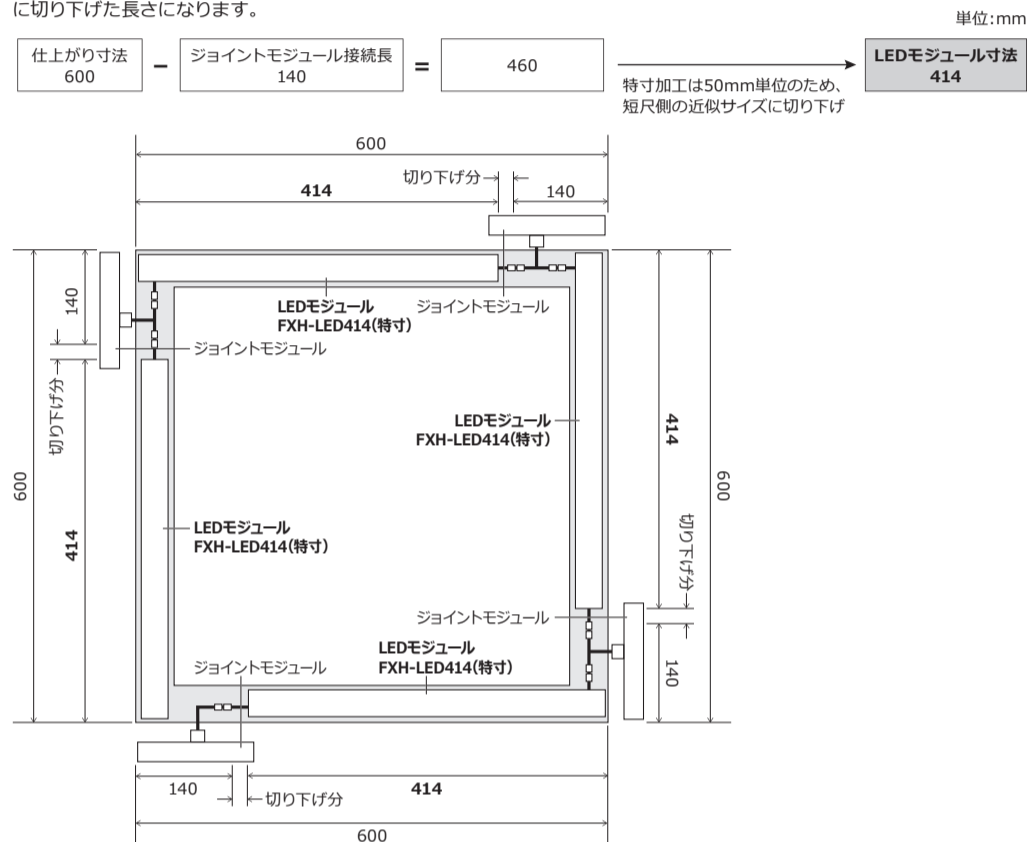
仕上がり寸法から「コーナーパーツの寸法(170mm×2)」を引いた長さになります。



※ 熱膨張を考慮して各部分の長さを調整してください。使用環境、設置状況によって熱膨張率が異なります。熱膨張率については、別紙の「取扱説明書<取り付け編>」をご覧ください。

LEDモジュールの長さの選定方法

LEDモジュール FXH-LEDは、64mm～5014mmまで、50mm単位で特寸加工を承ります。必要に応じて特寸加工したものを使用してください。LEDモジュールの全長は、仕上がり寸法から「ジョイントモジュール接続長(140mm)」を引いた長さを、50mm単位で近似サイズに切り下げた長さになります。



LEDモジュール・ジョイントモジュールを取り付けるときは

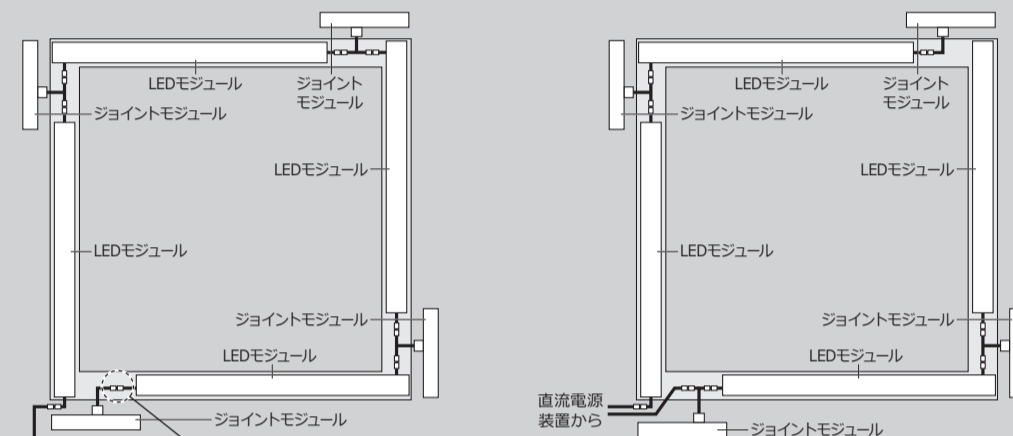
1系統のLEDモジュール連結合計長は5000mm以内です。また、1系統につき接続できるジョイントモジュールは4灯までです。

◆ 1系統で使用する場合

4辺の連結合計長を5000mm以内にしてください。

◆ 2系統で使用する場合

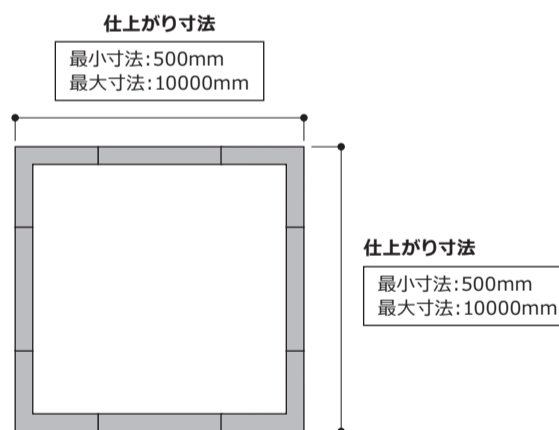
4辺の連結合計長が5000mmを超える場合は、直流電源装置を2つ使い、2系統を組み合わせてください。



LEDモジュールの電源送りコネクタとジョイントモジュールの電源入力コネクタを接続します。現場でLEDモジュールを切断した場合は、LEDモジュールに電源送りコネクタが無い場合、ジョイントモジュールを電源入力側に接続してください。

部品組み合わせ表(推奨)

注意 1辺をつくりあげる部品数のため、2辺以上に分割して使用しないでください。落下防止パーツ(下向き設置時)が取り付けられないなど、正規の組み立てができない場合があります。



単位:mm

仕上がり寸法 (1辺の長さ)	セット品の加工内容						別途必要部品				
	セット品 PFM-SET (必要セット数)	直線ハウジング PFM-AL (仕上がり寸法-150mm×2)		直線ディフューザー PFM-D (仕上がり寸法-170mm×2)		モジュールクリップ PFM-FXHC (LEDモジュール100mm毎に1個必要)		LEDモジュール FXH-LED (仕上がり寸法-140mm) (50mm単位で切り下げ)	ジョイントモジュール PFM-LED-FXH	ジョイント PFM-JT	コーナーパーツ PFM-LS
	形式	形式	設定寸法*	形式	設定寸法*	形式	使用数	形式			
500	PFM-SET1030FXH ×4	PFM-AL1030 ×4	200 ×4	PFM-D1030 ×4	160 ×4	PFM-FXHC(11個入) ×4	12	FXH-LED 314 ×4	4個	8個	4個
1000	PFM-SET1030FXH ×4	PFM-AL1030 ×4	700 ×4	PFM-D1030 ×4	660 ×4	PFM-FXHC(11個入) ×4	32	FXH-LED 814 ×4			
1500	PFM-SET1530FXH ×4	PFM-AL1530 ×4	1200 ×4	PFM-D1530 ×4	1160 ×4	PFM-FXHC(16個入) ×4	52	FXH-LED 1314 ×4			
2000	PFM-SET2530FXH ×4	PFM-AL2530 ×4	1700 ×4	PFM-D2530 ×4	1660 ×4	PFM-FXHC(26個入) ×4	72	FXH-LED 1814 ×4			

※ 熱膨張を考慮して各部分の長さを調整してください。使用環境、設置状況によって熱膨張率が異なります。熱膨張率については、別紙の「取扱説明書<取り付け編>」をご覧ください。